

DIRV-140/10

Antena direcional de alto ganho do tipo YAGI, fabricada em liga especial de alumínio, com excelente resistência mecânica e alta condutibilidade elétrica.

A antena foi projetada para impedir o acúmulo de cargas eletrostáticas no cabo coaxial. Esta característica permite maior proteção dos equipamentos e redução do nível de ruído, permitindo uma ótima recepção de sinais distantes. Além de ser leve e de fácil instalação, não requer ajustes em campo para que seu VSWR permaneça abaixo de 1,5:1 em toda a faixa de frequência de operação.

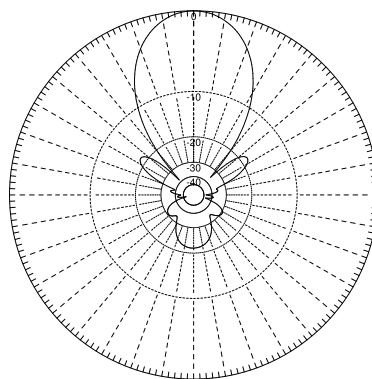
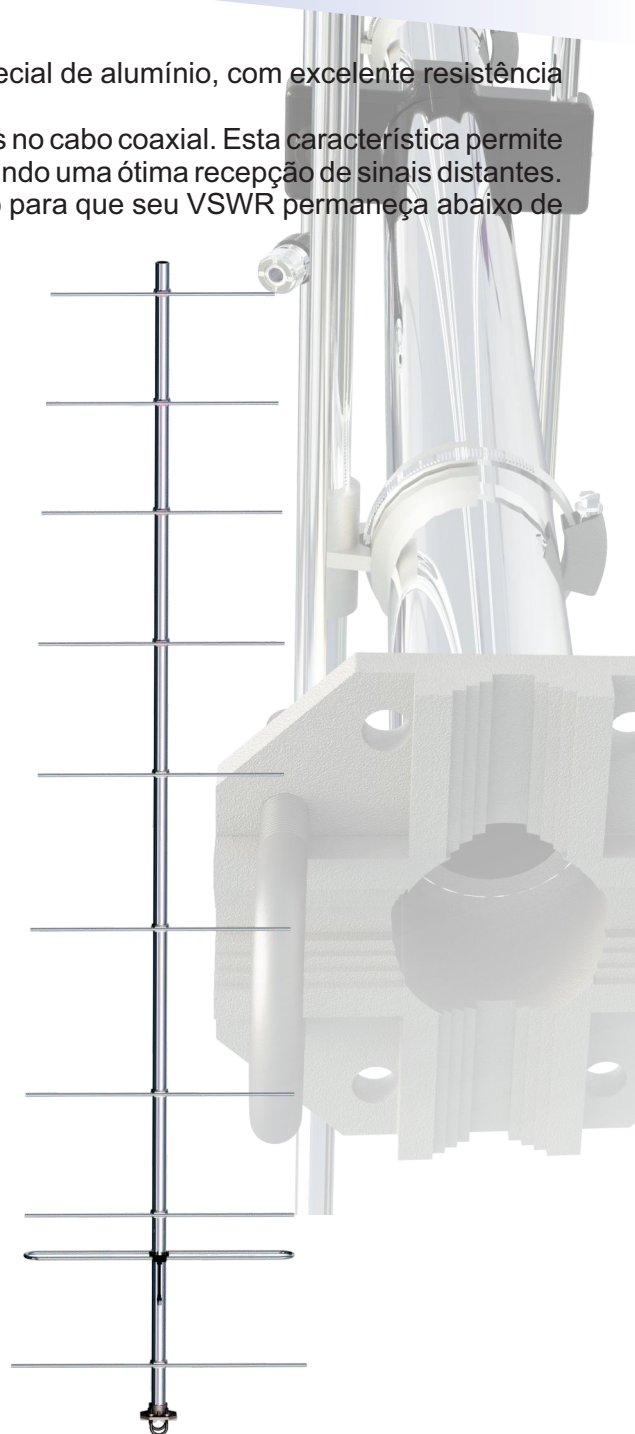
Código	Modelo	Faixa
504020	DIRV-140/10	144 / 174 MHz

ESPECIFICAÇÕES ELÉTRICAS

VSWR	$\leq 1,5 : 1$
Polarização	Vertical/Horizontal
Impedância Nominal	50 Ω
Potência Máxima	300 Watts
Ganho	14 dBi
Relação frente costa	≥ 20 dB
Ângulo de 1/2 POT.	Horizontal 159 MHz 31°
Ângulo de 1/2 POT.	Vertical 159 MHz 41°
Terminação	UHF Fêmea
Proteção contra-raios	Elementos aterrados

ESPECIFICAÇÕES MECÂNICAS

Largura / Diâmetro	1030 mm
Comprimento total	2990 mm
Peso	10 Kg
Fixação	Tubo Metálico 51 mm
Área de exposição ao vento	0,191 m ²
Resiste ventos de até	100 Km/h
Material básico	Alumínio



POLARIZAÇÃO HORIZONTAL

POLARIZAÇÃO VERTICAL

YAGI DIRECIONAL VHF
10 ELEMENTOS (144 - 174 MHz)

