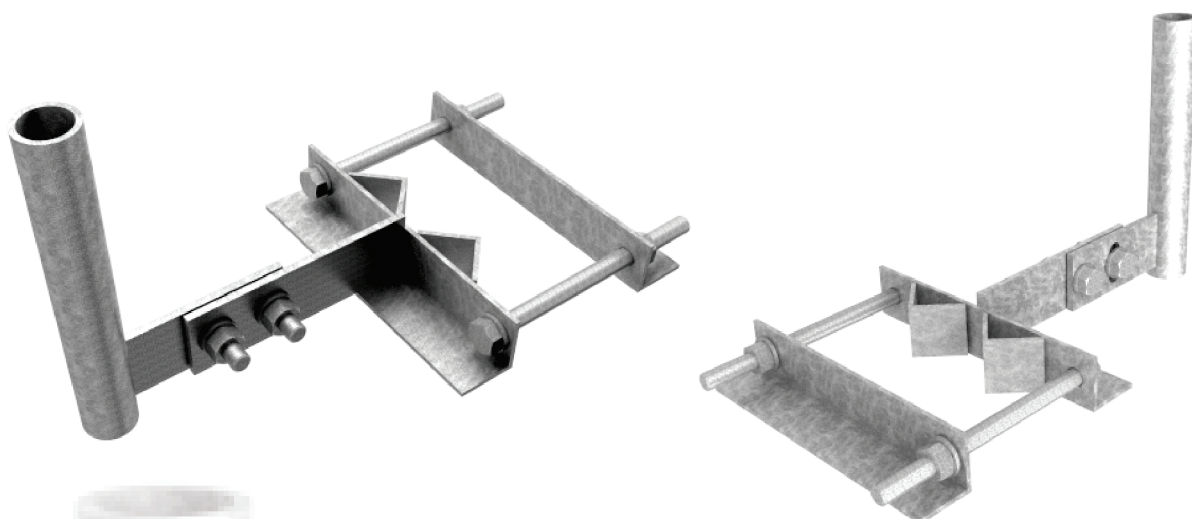


# Suporte Articulado para Mastro

Suporte com regulagem de inclinação de  $-15^{\circ}$  até  $+15^{\circ}$  em aço galvanizado à fogo, desenvolvido para ser fixado em mastro redondo entre 3" e 4".

Código	Modelo
506644	SUPORE ARTICULADO PARA MASTRO



ESPECIFICAÇÕES MECÂNICAS	
Altura	310 mm
Diâmetro	32 mm
Peso	2,15 kg
Tratamento	Galvanizado à fogo
Material	Aço

APLICAÇÃO
Todas as antenas DIRU das séries C8 / C9 / D / E / F / G.
Todas antenas DIRV com até 7 elementos.
Todas antenas fixas série ASA.

**SUPORE ARTICULÁVEL**