

RF SERVICE ANALYZER

RESULTADOS REAIS COM A INTEGRIDADE DE MEDIÇÃO E TOTAL DESEMPENHO.

O ARS RF Service Analyzer permite a avaliação dos parâmetros elétricos de sinais de RF, na faixa de frequência de 25MHz a 2GHz. Antenas, filtros, atenuadores, duplexadores e outros dispositivos poderão ser facilmente caracterizados em Perda de Retorno, Perda de Inserção e VSWR. Os valores das medições, nos formatos escalar e numérico, são apresentados em display touchscreen de 7".

Código	Modelo	Frequência
541010	ARSSA	25MHz / 2GHz



RF SERVICE ANALYZER



ANALISADOR DE SINAIS
25MHz / 2GHz

www.arseletronica.com.br



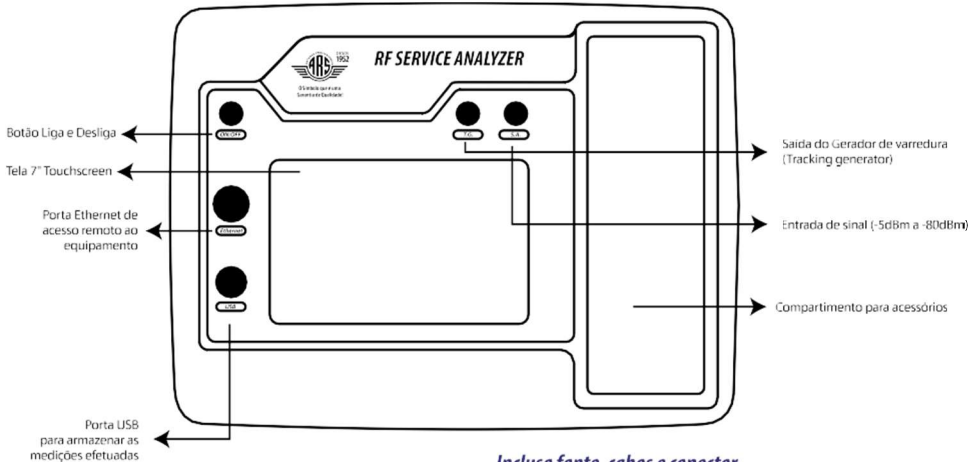
O Símbolo que é uma
Garantia de Qualidade!

RF SERVICE ANALYZER

RESULTADOS REAIS COM A INTEGRIDADE DE MEDIÇÃO E TOTAL DESEMPENHO.



IMAGENS MERAMENTE ILUSTRATIVAS



Incluso fonte, cabos e conector

ANALISADOR DE SINAIS
25MHz / 2GHz

www.arseletronica.com.br

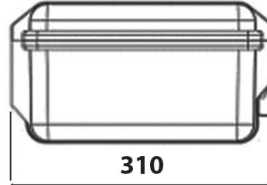
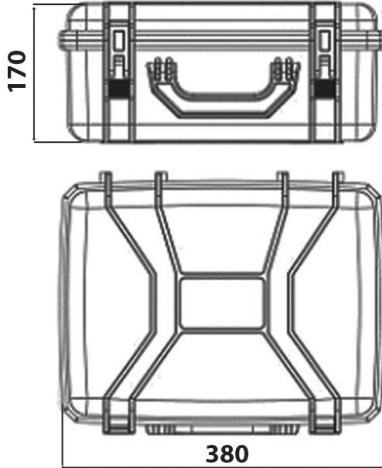


O Símbolo que é uma
Garantia de Qualidade!

RF SERVICE ANALYZER

RESULTADOS REAIS COM A INTEGRIDADE
DE MEDIÇÃO E TOTAL DESEMPENHO.

Dimensões: (170x310x380)mm



Entrada de
alimentação
12Vcc



IMAGENS MERAMENTE ILUSTRATIVAS

TENSÃO DE ALIMENTAÇÃO	12 Vcc
CONSUMO	2.5A
FAIXA DE FREQUÊNCIA	25MHz/2GHz
RANGE DINÂMICO	85dB
SENSIBILIDADE DO SENSOR	-80dB
RUÍDO	$\leq -1 \text{ dB}$
POTÊNCIA DE SAÍDA RF	3dBm
POTÊNCIA MÁXIMA DE ENTRADA	-5dBm (Máx.0,3mW Não Aplicar Potência!)
TEMPERATURA DE TRABALHO	0/40°C
PESO DO EQUIPAMENTO COM ACESSÓRIOS	7,080kg (8,5Kg com atenuador 60dB)