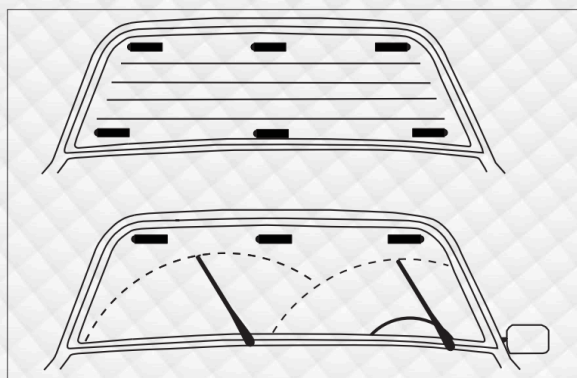
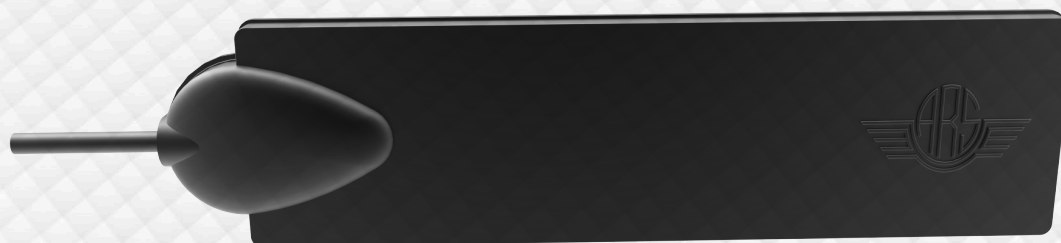


ASA-804

SEQUÊNCIA DE MONTAGEM

- 1 - Certifique-se do posicionamento exato onde será fixada a antena.
- 2 - Escolha preferencialmente uma superfície que seja plana o suficiente para fixar a antena, limpe a superfície com álcool.
- 3 - Remova a película protetora do adesivo e realize a aderência no local escolhido.
- 4 - O adesivo agirá instantaneamente e não poderá ser removido sem danos.
- 5 - O local deve ser mantido seco pelas próximas 24 horas.

OBS: As instruções acima estão sujeitas a alteração sem prévio aviso.



SUGESTÃO PARA INSTALAÇÃO