

# GPVL/GPUL-00

## SEQUÊNCIA DE MONTAGEM

- 1 - O local escolhido para instalação da antena deverá ter área livre de redes de energia de qualquer tipo, área protegida por para-raios, livre no mínimo seis metros do solo ou de qualquer obstáculo.
- 2 - O diâmetro (galvanizado) para fixação da antena deve estar entre 30 e 50mm com parede de espessura suficiente para suportar a antena e o trabalho que esta exercerá no local de fixação.
- 3 - Ajuste o comprimento dos elementos A (um elemento irradiante) e B (elemento plano terra) seguindo as medidas da tabela abaixo, é aconselhável executar o corte com uma frequência imediata menor (tamanho maior dos elementos) que a desejada.
- 4 - A montagem segue a ilustração abaixo com a fixação dos elementos na base da antena.
- 5 - Ajuste o transceptor em transmissão na frequência adequada e observe o Wattímetro. O sinal refletido não poderá ser superior a 1,5:1 de VSWR ou 4% da potência direta.

Obs.: A tabela abaixo indica valores referenciais, podendo o resultado final divergir do valor anunciado.

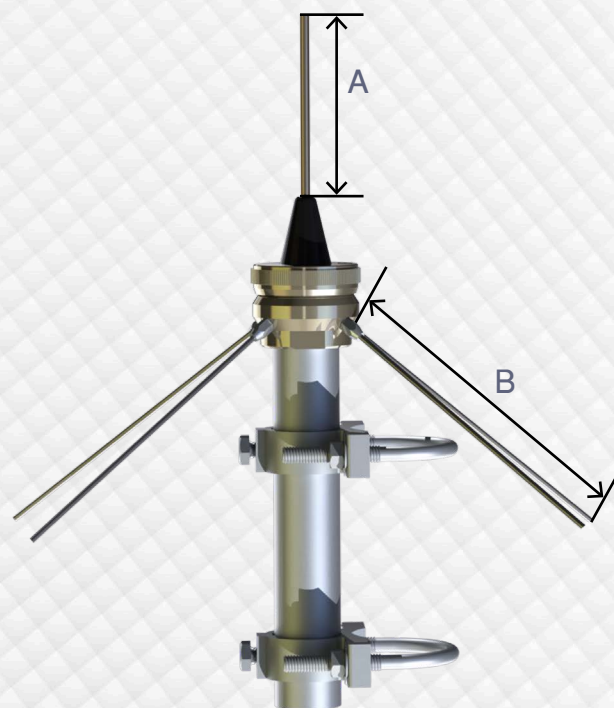


TABELA DE CORTE DAS VARETAS

MHz	A (mm)	B (mm)	MHz	A (mm)	B (mm)	MHz	A (mm)	B (mm)
86 / 90	800	840	230 / 240	298	313	325 / 335	212	219
89 / 93	770	820	235 / 245	291	306	330 / 340	210	217
92 / 96	740	770	240 / 250	284	298	335 / 345	206	214
95 / 99	710	740	245 / 255	277	291	340 / 350	203	211
98 / 102	680	710	250 / 260	270	284	345 / 355	198	204
101 / 105	660	690	255 / 265	268	281	350 / 360	190	199
103 / 108	640	670	260 / 270	259	272	355 / 365	184	194
106 / 110	630	660	265 / 275	252	265	360 / 370	183	192
140 / 150	480	504	270 / 280	241	253	365 / 375	181	191
145 / 155	460	483	275 / 285	239	250	370 / 380	179	189
150 / 160	452	474	280 / 290	237	247	375 / 385	174	184
155 / 165	435	457	285 / 295	235	244	380 / 420	170	178
160 / 170	425	446	290 / 300	233	241	400 / 440	160	168
165 / 175	410	430	295 / 305	230	240	420 / 460	153	163
205 / 215	335	352	300 / 310	228	238	440 / 480	147	154
210 / 220	328	344	305 / 315	225	233	460 / 500	142	149
215 / 225	321	337	310 / 320	222	227	480 / 520	136	144
220 / 230	313	329	315 / 325	218	224			
225 / 235	305	320	320 / 330	214	222			