

COLV-120/8 P25

ANTENA COLINEAR OMNIDIRECIONAL EMPILHADA VHF

Antena colinear empilhada com oito dipolos e 14 dBi de ganho.

Construída em alumínio, esta antena é indicada para estações repetidoras.

Possui baixo ângulo de irradiação, garantindo ótima cobertura em terrenos acidentados.

Devido às características técnicas, esta antena é especialmente indicada para sistema de radiocomunicação de alto tráfego.

Código	Modelo	Frequência
502253	COLV-120/8 P25	156 / 174 MHz

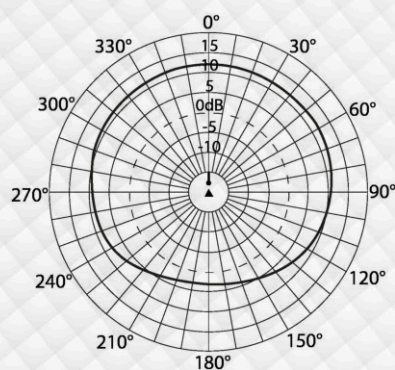
ESPECIFICAÇÕES ELÉTRICAS

VSWR	≤ 1,5 : 1
Polarização	Vertical
Impedância nominal	50 Ω
Potência máxima	350 Watts
Ângulo de 1/2 POT.	Horizontal 155 MHz 160°
Ângulo de 1/2 POT.	Vertical 155 MHz 9°

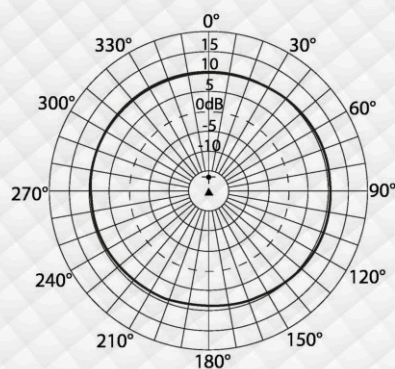
ESPECIFICAÇÕES MECÂNICAS

Diâmetro da gôndola	50,80 mm
Comprimento da gôndola	12000 mm
Peso	31 Kg
Área de exposição ao vento	0,789 m ²
Terminação	N Fêmea
Material básico	Alumínio
Vento operacional	≥ 110Km/h
Vento de sobrevivência	≥ 200Km/h

GANHO	CONFIGURAÇÃO
11,15 dBi	Dipolos omnidirecionados
10 dBi	Dipolos bidirecionados
14 dBi	Dipolos em offset



Elementos apontados para fora da torre



Elementos distribuídos a 90°

